

# MEZZANINE



**VVV**

VISS VEIKALIEM UN NOLIKTAVĀM





MEZZANINE





# MEZZANINE

Installing MEZZANINE FLOORS in a building is often the best solution to exploit all the available space and to increase the work area by two or three times.

The MEZZANINE FLOOR has been accurately studied and designed by a staff of engineers, in order to guarantee and supply you with a safe and strong product, a result of quality materials and technology. Various load capacities can be achieved according to the customers requirements.

In einem Gebäude eine MEZZANINE zu installieren, erweist sich oft als beste Lösung, um den zur Verfügung stehenden Platz optimal ausnützen zu können; die Arbeitsfläche kann verdoppelt oder verdreifacht werden. Die MEZZANINE FLOOR ist unter Berücksichtigung kleinster Details, von einem Team von Ingenieuren entworfen worden, um ihnen, was Materialien und Technologien anbelangt, ein äußerst sicheres und solides Produkt anbieten zu können.

Die Belastbarkeit dieser Bühne ist größer als die der traditionellen Bühnen.

L'installation d'une MEZZANINE dans un édifice est souvent la meilleure solution pour pouvoir utiliser au mieux tout l'espace disponible, et permettre d'augmenter de 2, 3 fois la surface utile pour le travail.

La MEZZANINE FLOOR a été étudiée et projetée dans les détails par une équipe d'ingénieurs pour proposer un article garanti en ce qui concerne la sécurité et la solidité, et ce, à cause des matériaux et des technologies utilisés.

Sa portée est supérieure par rapport aux soppentes traditionnelles.

Installare un MEZZANINE in un edificio è spesso la soluzione migliore per sfruttare tutto lo spazio disponibile, anzi per ampliare di 2, 3 volte le superfici utili per il lavoro.

MEZZANINE FLOOR è stato studiato e progettato nei minimi particolari da uno staff di ingegneri per darvi un prodotto garantito in sicurezza e solidità per i materiali e le tecnologie utilizzate.

La sua capacità portante è superiore rispetto ai tradizionali soppalchi.

Instalar un MEZZANINE en un edificio es a menudo la mejor solución para aprovechar todo el espacio disponible, es decir para ampliar de 2, 3 veces las superficies útiles para el trabajo.

MEZZANINE FLOORS han sido estudiados y proyectados en los mínimos detalles por un staff de ingenieros para darles un producto garantizado en seguridad y solidez por los materiales y las tecnologías utilizadas.

Su capacidad es superior con respecto a los tradicionales entresijos.

# MEZZANINE



# MEZZANINE



# MEZZANINE





Carrozzeria DIERRE

Elwtherm  
LUBRIFICANTI E MANICURE

M E Z Z I N E





# M E Z Z A N I N E



# MEZZANINE



All profiled beams are manufactured in our factories, this guarantees a constant production quality. MEZZANINE FLOOR has been designed for different load capacities, and can be built in various dimensions and heights, making it suitable for many products and uses. Usually, staircases are used for access to the MEZZANINE FLOOR.

Die in unseren Werken ausgeführte Profilierung der Balken, garantiert für die Qualität der Produktion. Die MEZZANINE FLOOR ist für verschiedene Belastungen gedacht, kann verschieden groß und hoch sein und ist darum für verschiedene Waren und Konstruktionssysteme geeignet. Der Zutritt erfolgt normalerweise von einer fixen Treppe aus.

Le profilage des montants effectué dans nos établissements garantit la qualité constante de la production. La MEZZANINE FLOOR a été réalisée pour supporter différentes charges de différentes dimensions, hauteurs, et pour cela elle s'adapte à de nombreux types de produits. L'accès à la MEZZANINE FLOOR s'effectue normalement au moyen d'une échelle fixe avec marches.

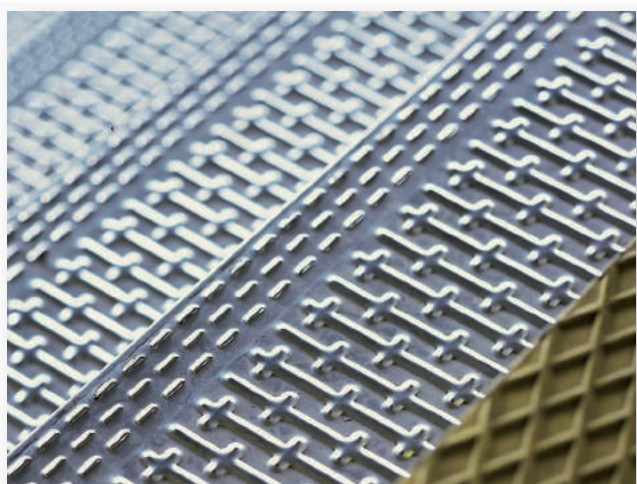
La profilatura delle travi eseguita all'interno dei nostri stabilimenti produttivi garantisce la qualità costante della produzione. MEZZANINE FLOOR è stato realizzato per sopportare differenti carichi ed è di tante dimensioni ed altezze, per questo adattabile a molte tipologie di prodotto. L'accesso a MEZZANINE FLOOR avviene normalmente tramite scale fisse a gradini.

La perfiladura de las vigas realizadas en el interior de nuestros establecimientos productivos, garantizan la calidad constante de la producción. MEZZANINE FLOORS han sido realizados para soportar diferentes cargas y existen de muchas medidas, alturas, por esto se adaptan a varios tipos de productos. El acceso al MEZZANINE FLOOR se efectúa normalmente por medio de escaleras fijas con escalones.

# MEZZANINE



# MEZZANINE



# MEZZANINE







M E Z Z A N I N E





As there are different types of flooring, our engineers will advise you of the best solutions according to the load capacity and work conditions the mezzanine floor will be subjected to. Apart from the three types of steel flooring-punched, embossed and smooth, the floors can be laid with 38mm chipboard.

Unter Berücksichtigung der jeweiligen Belastung und des jeweiligen Gebrauchs, empfehlen die techniker verschiedene Belagarten. Neben den 3 Ausführungen der Blechroste-gelocht, dossiert und glatt-Können auch Holzplatte auf Trapezblech verlegt werden.

Les passerelles de circulation sont de différents types, elles sont conseillées par les techniciens selon le poids à soutenir et l'utilisation. Plus de 3 types de grillage – perforé, en relief et lisse –, les planchers peuvent être revêtus de bois avec une base en tôle grecque.

I piani di calpestio sono di diverse tipologie, consigliate dai tecnici a seconda del peso da sostenere e dell'utilizzo. Oltre ai 3 tipi di grigliato – forato, bugnato e liscio –, i piani possono essere anche rivestiti in legno con una base di lamiera grecata.

Los planos de pisoteo son de distintos tipos, aconsejados por los técnicos según el peso para sostener y según la utilización. Más de 3 tipos de enrejado – perforado, abollado y liso –, los planos pueden ser también revestidos en madera con una base de enchapado corrugado.







# MEZZANINE





# MEZZANINE



# MEZZANINE



# MEZZANINE



# MEZZANINE



The advantage of a MEZZANINE FLOOR is that it can be easily and quickly built and dismantled, and its components easily transported. It is an extremely versatile product that can be easily adapted to other uses within the storage field. The simplicity in the installation of MEZZANINE FLOOR, provides an attractive quality/price ratio.

MEZZANINE FLOOR ist dadurch gekennzeichnet, dass es leicht und schnell montiert, abmontiert und transportiert werden kann. Dieses Produkt findet eine vielseitige Anwendung und kann leicht an andere Metallstrukturen angepasst werden. Durch seine einfache Konstruktion wirkt sich das Verhältnis zwischen Qualität und Preis äußerst vorteilhaft aus.

MEZZANINE FLOOR se caractérise par son assemblage, démontage....facile, et par une facilité de transport. C'est un article extrêmement versatile et facilement adaptable à d'autres systèmes de rayonnages métalliques. La simplicité de sa construction permet d'obtenir un rapport de qualité/prix très avantageux.

MEZZANINE FLOOR è caratterizzato dalla facilità e dalla rapidità di montaggio, smontaggio e dalla praticità nel trasporto. E' un prodotto estremamente versatile e facilmente adattabile ad altri sistemi di scaffalature metalliche. La sua semplicità costruttiva, permette un rapporto qualità/prezzo più che vantaggioso.

MEZZANINE FLOOR está caracterizado por la facilidad y la rapidéz de montaje, desmontaje y por la practicidad en el transporte. Es un producto extremamente versátil y fácilmente adaptable a otros sistemas de estanterías metálicas. Su simplicidad constructiva, permite una relación calidad/precio más que ventajosa.



# MEZZANINE





**Isotherm<sup>®</sup> CC**  
nmc  
TUBE FLEXIBILI ISOLANTI  
FLEXIBLER ISOLIERUNGSLÄNGEN  
INDUSTRIELLE FLEXIBILE TUBI  
TUBO FLEXIBILE ISOLANTE

**RIDUTTORI  
DI PRESSIONE**  
Senza manutenzione  
Insensibili al calcare  
**DESBORDES**

**IRSAP**  
i ventilatori

idee fresche nell'aria  
**IRSAP**  
il buon clima di tutti

**M E Z Z A N I N E**





# M E Z Z A N I N E



# MEZZANINE



# MEZZANINE





M A Z Z A N I N E



# MEZZANINE



There are sliding or up and over safety gates for loading and unloading operations facilities.

Für die Lade- und Abladeoperationen, bei schwerem Material, ist zur Arbeitserleichterung ein Behiebetor und/oder Schwenktor vorhanden.

Pour les opérations de chargement et déchargement de matériaux lourds, la soupenne est équipée d'une barrière et/ou basculante coulissante qui facilite le travail.

Per le operazioni di carico e scarico di materiale pesante, c'è un cancello scorrevole e/o basculante che facilita il lavoro.

Para las operaciones de carga y descarga de materiales pesados, existe una verja corrediza y/o basculante que facilita el trabajo.

# MEZZANINE



# MEZZANINE



The MEZZANINE FLOOR is available in different colours. Epoxy coating powders with no toxic contents are used for painting; a wide range of accessories allow you to achieve customized installations. MEZZANINE FLOOR is definitely the right answer to all your needs and requirements for best use of your premises at the lowest costs.

Die MEZZANINE FLOOR ist in verschiedenen Farben verfügbar — die Epoxid-pulver-Beschichtung ist frei von Schadstoffen - durch das unzählige Zubehör kann die Struktur jeglichen Kundenanforderungen angepasst werden. Der MEZZANINE FLOOR kann jeder Wunsch nach Platzausnutzung zu geringstmöglichen Preisen erfüllt werden.

La MEZZANINE FLOOR est disponible en différentes couleurs, la poudre époxy utilisée pour le vernissage est sans composants toxiques, les accessoires nombreux, permettent de réaliser une structure personnalisée. La MEZZANINE FLOOR est certainement la réponse idéale à vos exigences et nécessités en vue d'une meilleure utilisation de vos locaux avec un investissement très contenu.

MEZZANINE FLOOR è disponibile in varie colorazioni, la verniciatura è epossidica e atossica, gli innumerevoli accessori consentono una personalizzazione della struttura. MEZZANINE FLOOR è sicuramente la risposta giusta alle vostre esigenze e alle vostre richieste di un massimo uso dei locali con la minor spesa possibile.

MEZZANINE FLOOR se encuentra disponible en varias coloraciones, el barnizado es epoxídico y atóxico, los innumerables accesorios consienten una personalización de la estructura. MEZZANINE FLOOR es seguramente la respuesta justa a vuestras exigencias y a vuestras necesidades de una máximautilización de los locales con el menor gasto posible.

# MEZZANINE



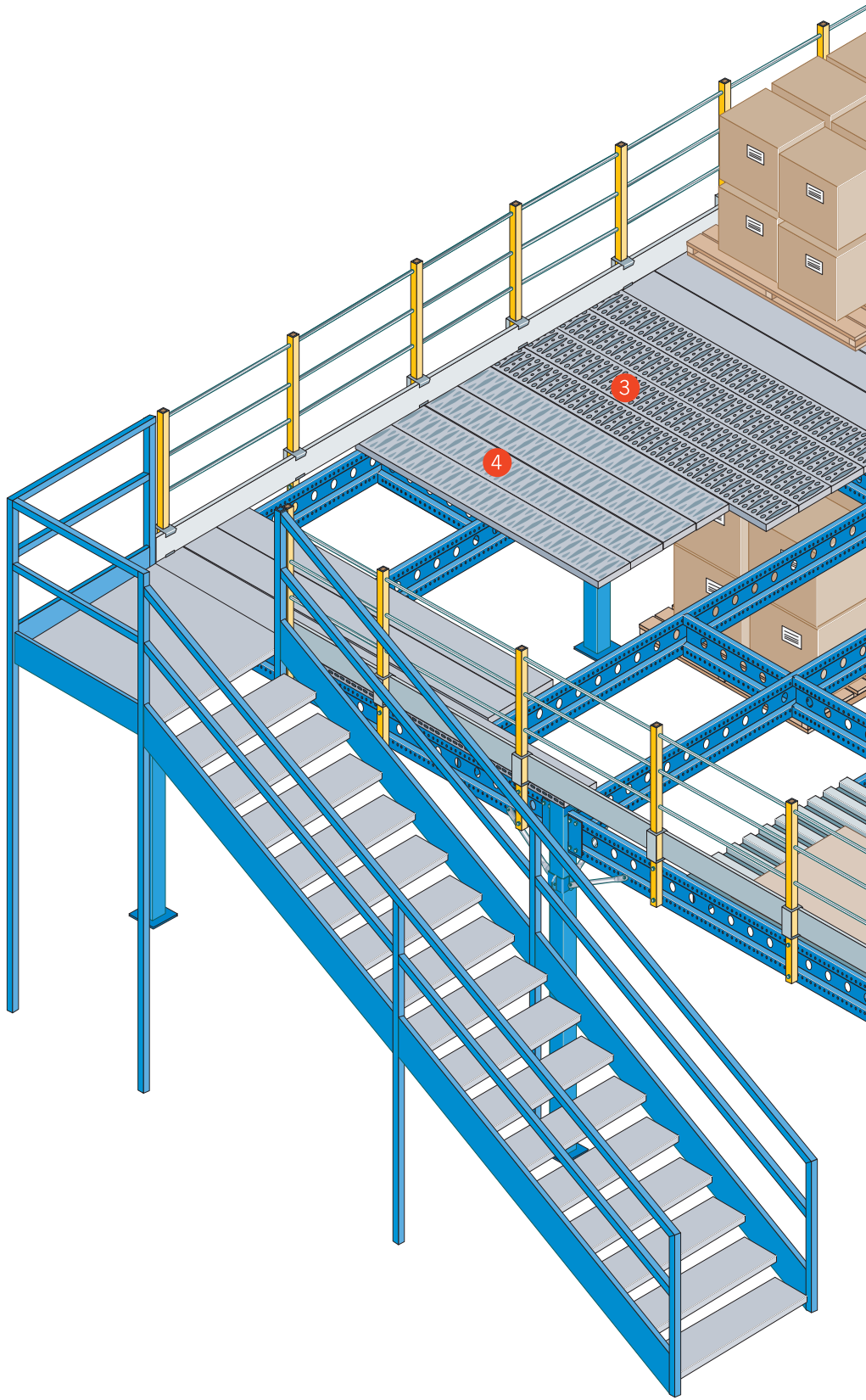




# MEZZANINE

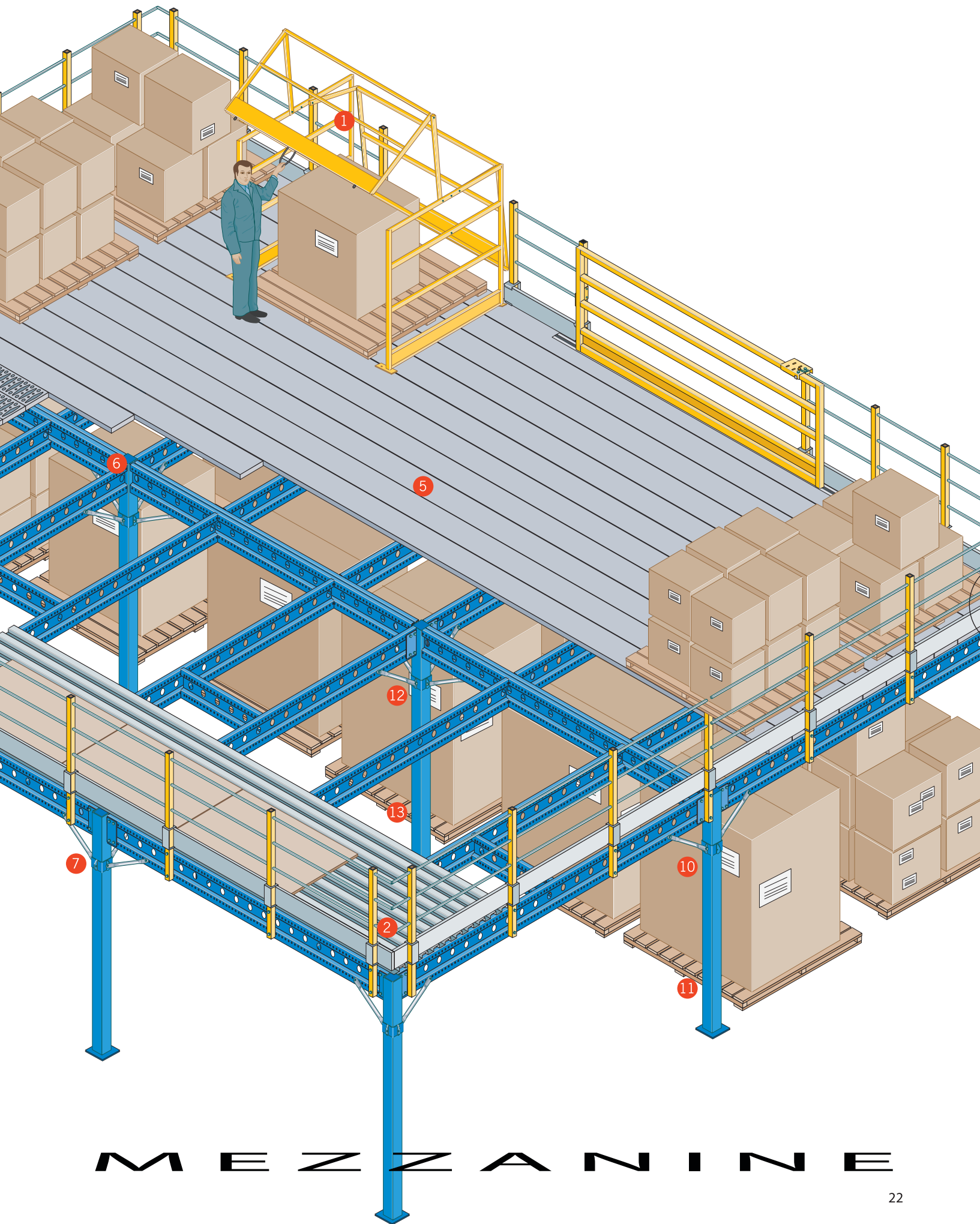


# MEZZANINE



# MEZZANINE

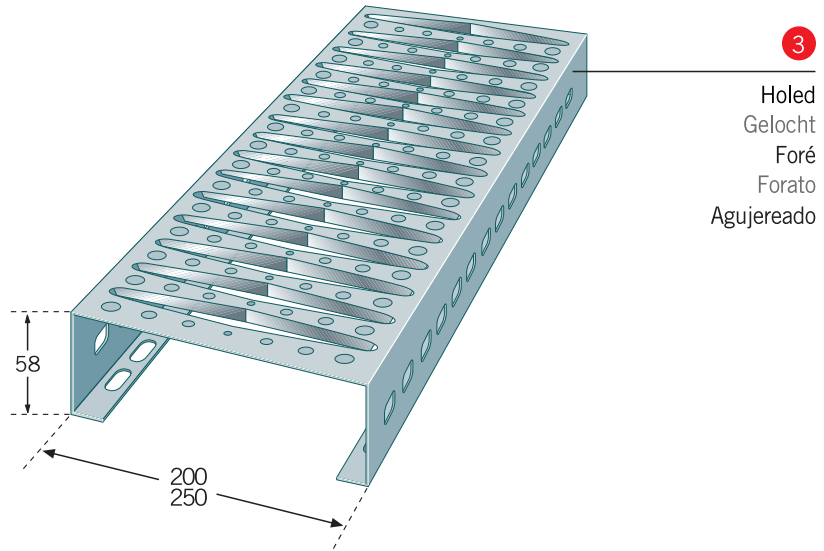
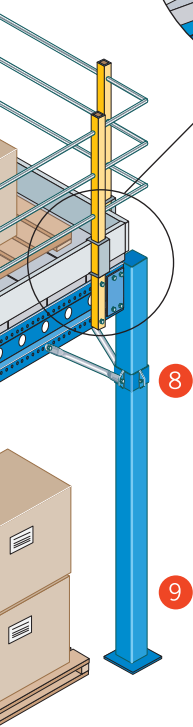
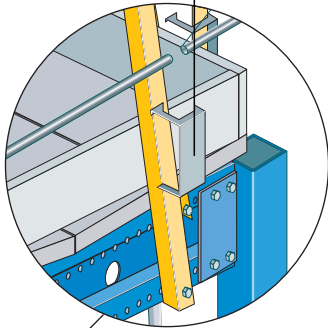




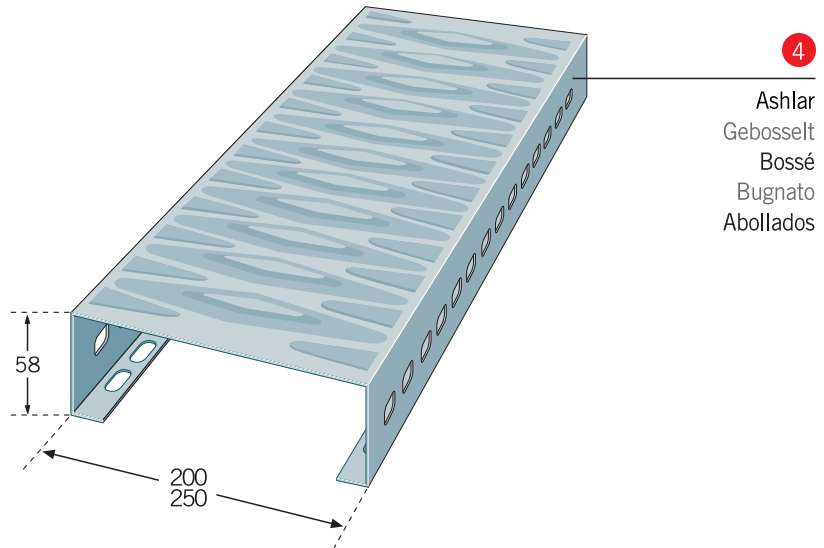
M E Z Z A N I N E



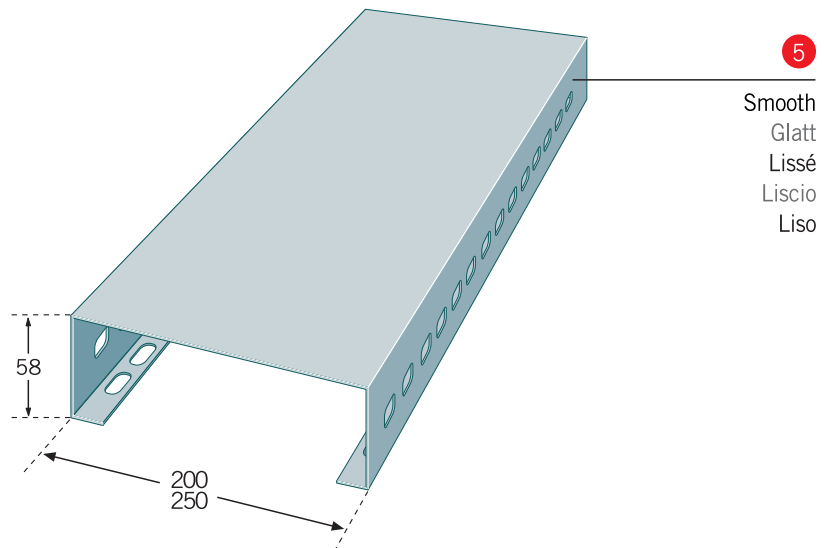
Handrail's upright fixing  
 Befestigung der Geländerstütze  
 Fixation montante parapet  
 Fissaggio montante Parapetto  
 Fijaciòn montante parapetto



3  
 Holed  
 Gelocht  
 Foré  
 Forato  
 Agujereado



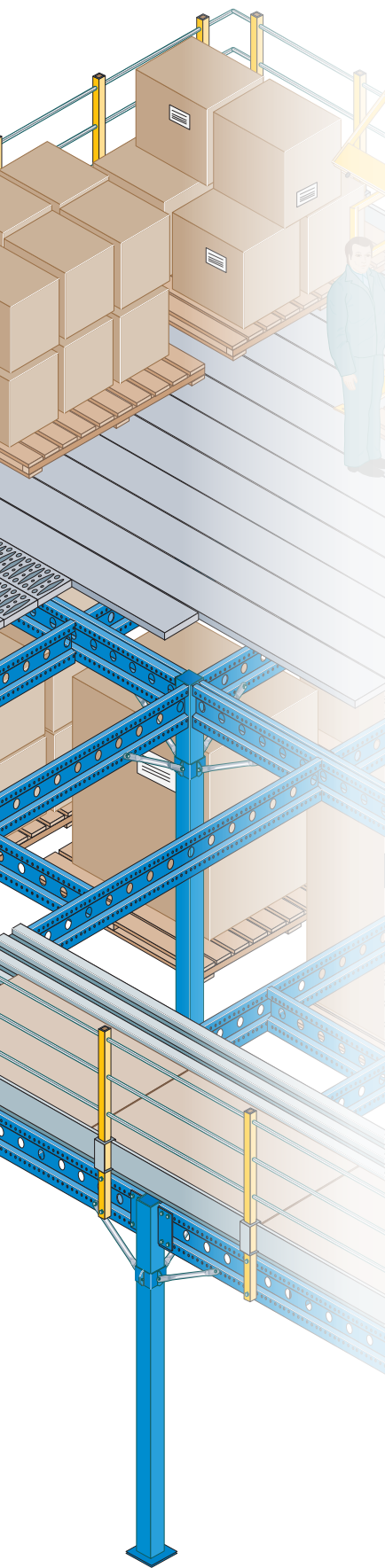
4  
 Ashlar  
 Gebosselt  
 Bossé  
 Bugnato  
 Abollados



5  
 Smooth  
 Glatt  
 Lissé  
 Liscio  
 Liso

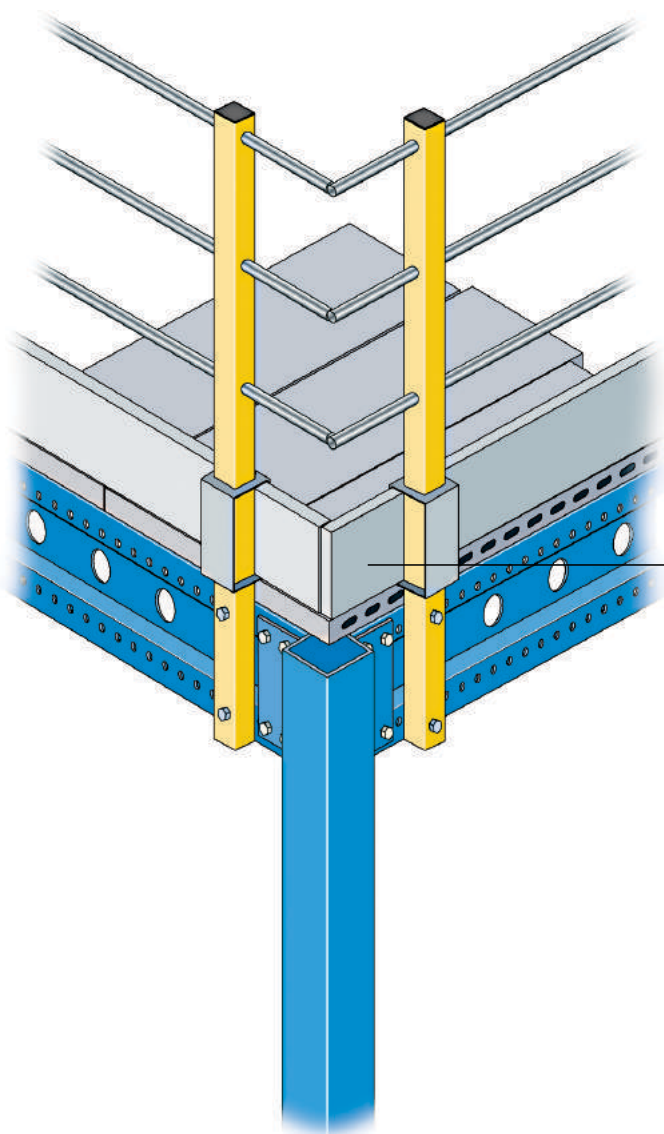
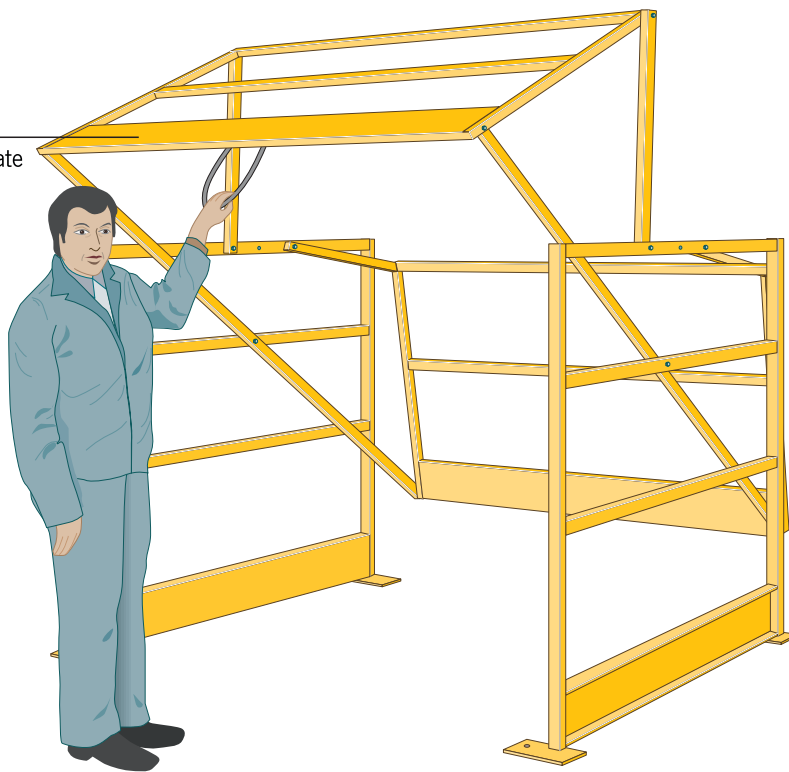
**M E Z Z A N I N E**





1

Up and over safety gate  
 Schwenktor  
 Barrière basculante  
 Cannello basculante  
 Verja basculante

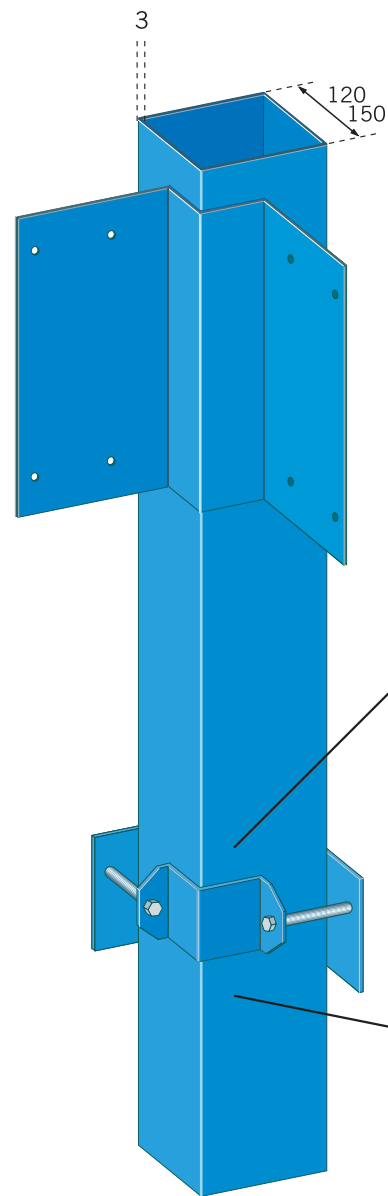


2

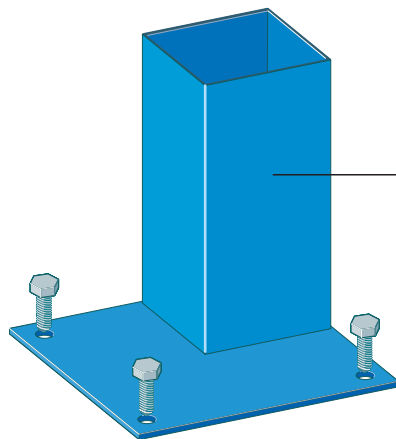
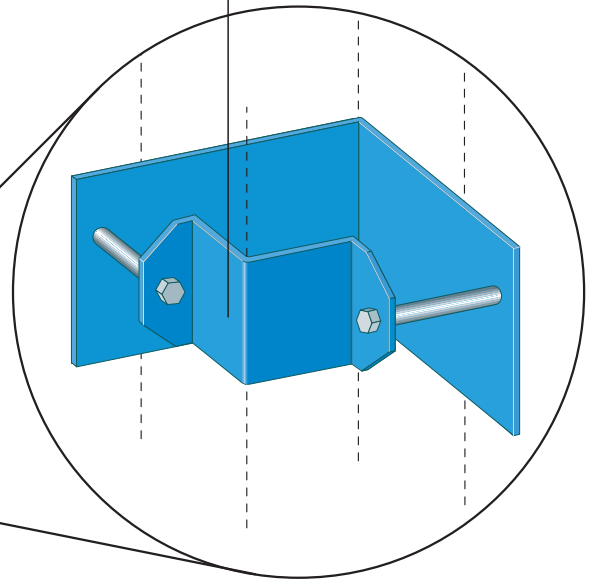
Handrail  
 Geländer  
 Parapet  
 Parapetto  
 Parapeto

**M E Z Z A N I N E**

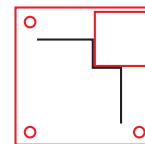




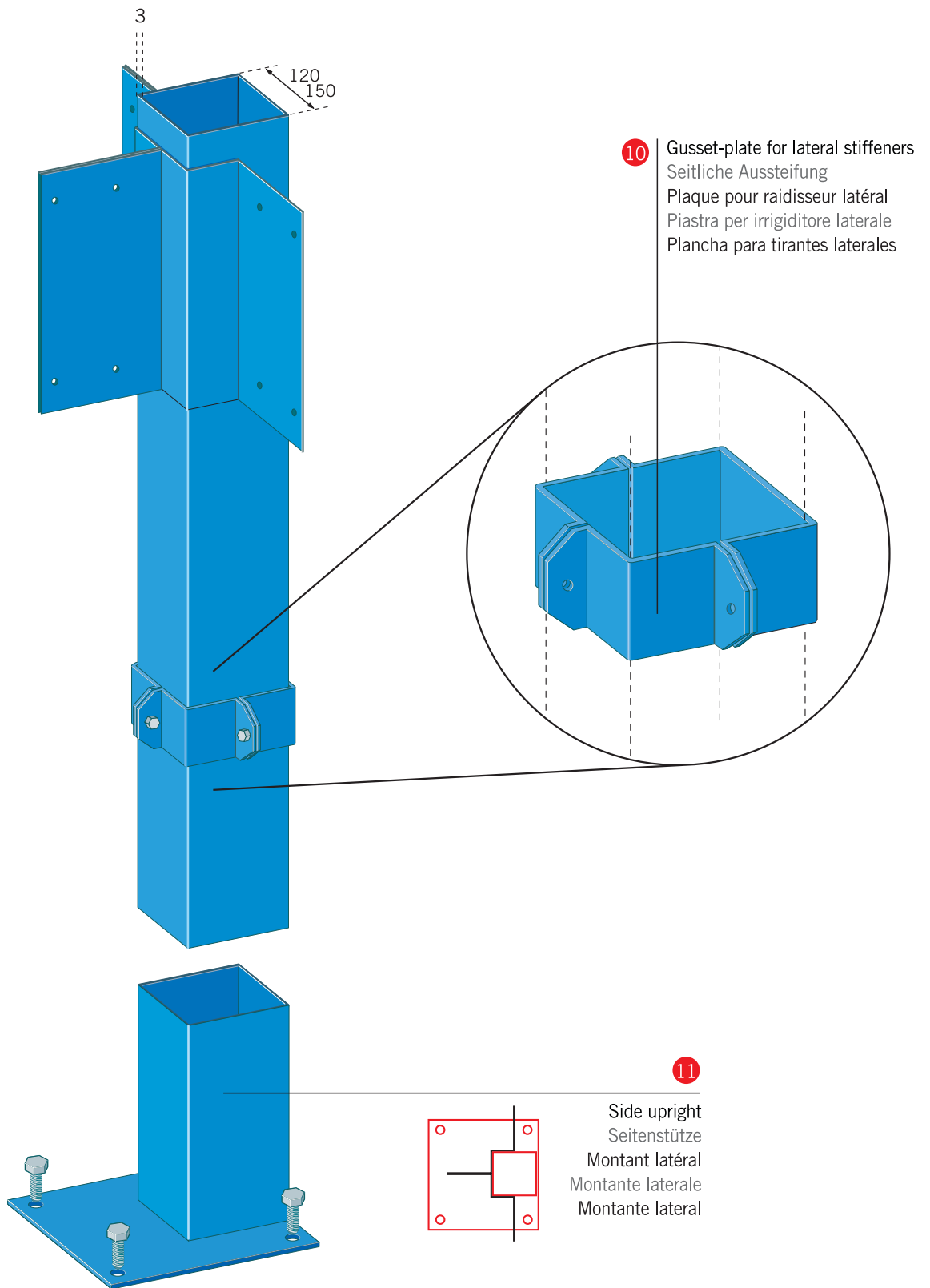
**8** Gusset-plate for corner stiffeners  
 Platte für Eckstüftung  
 Plaque pour raidisseur à angle  
 Piastra per irrigiditore ad angolo  
 Plancha para tirantes en ángulo



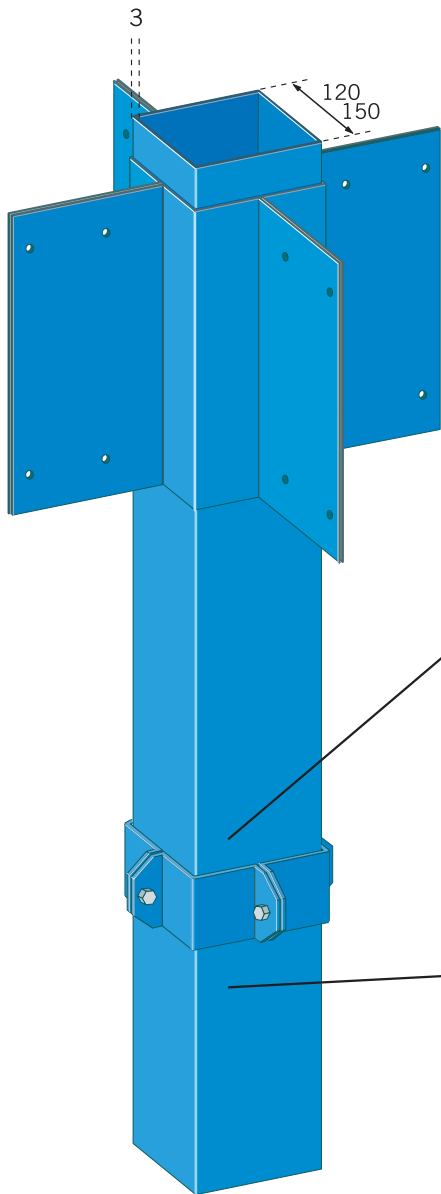
**9** Corner upright  
 Eckstütze  
 Montant à angle  
 Montante ad angolo  
 Montante angular



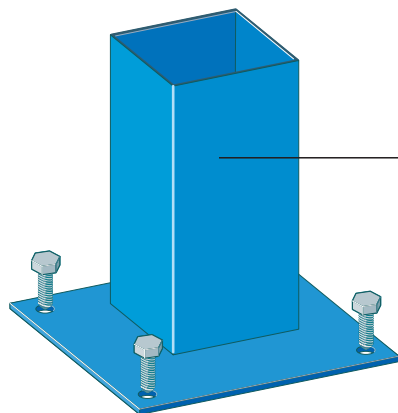
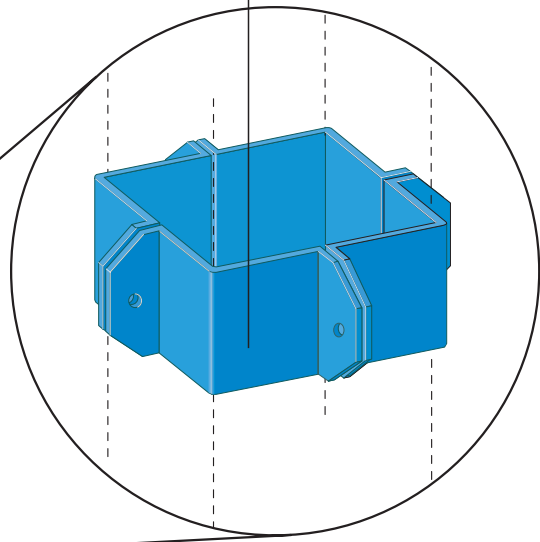






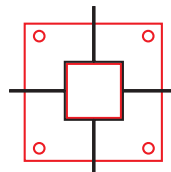


12 Gusset plate for central stiffeners  
 Platte für zentrale Aussteifung  
 Plaque pour raidisseur central  
 Piastra per irrigiditore centrale  
 Plancha para tirante central

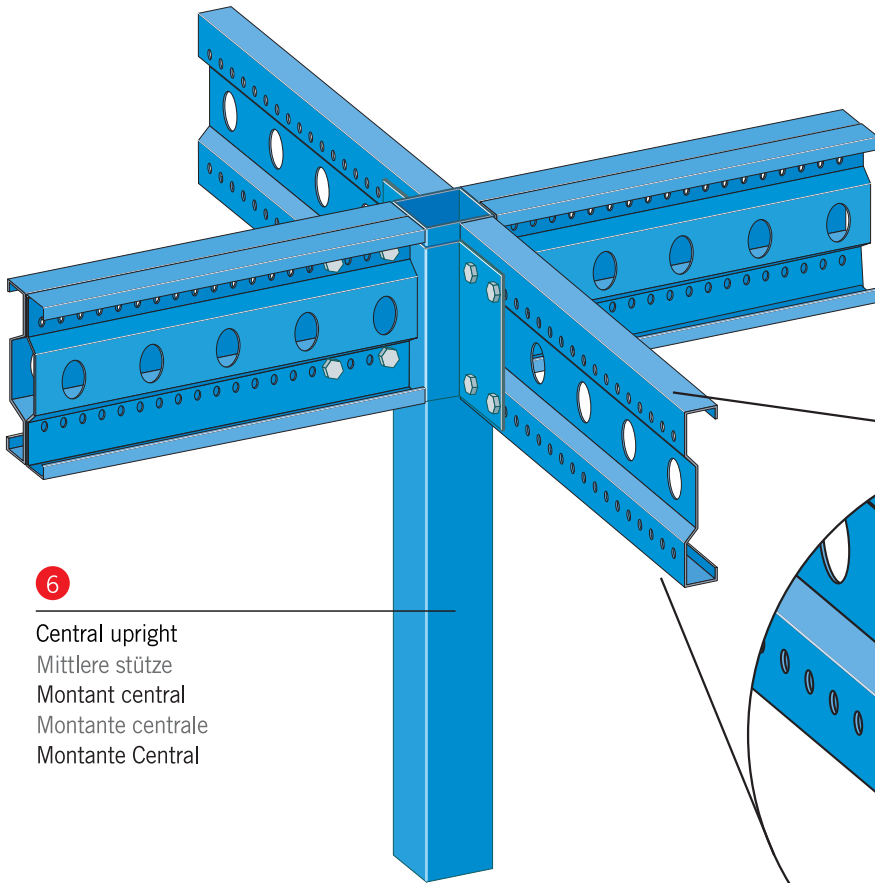


13

Central upright  
 Mittlere stütze  
 Montant central  
 Montante centrale  
 Montante Central

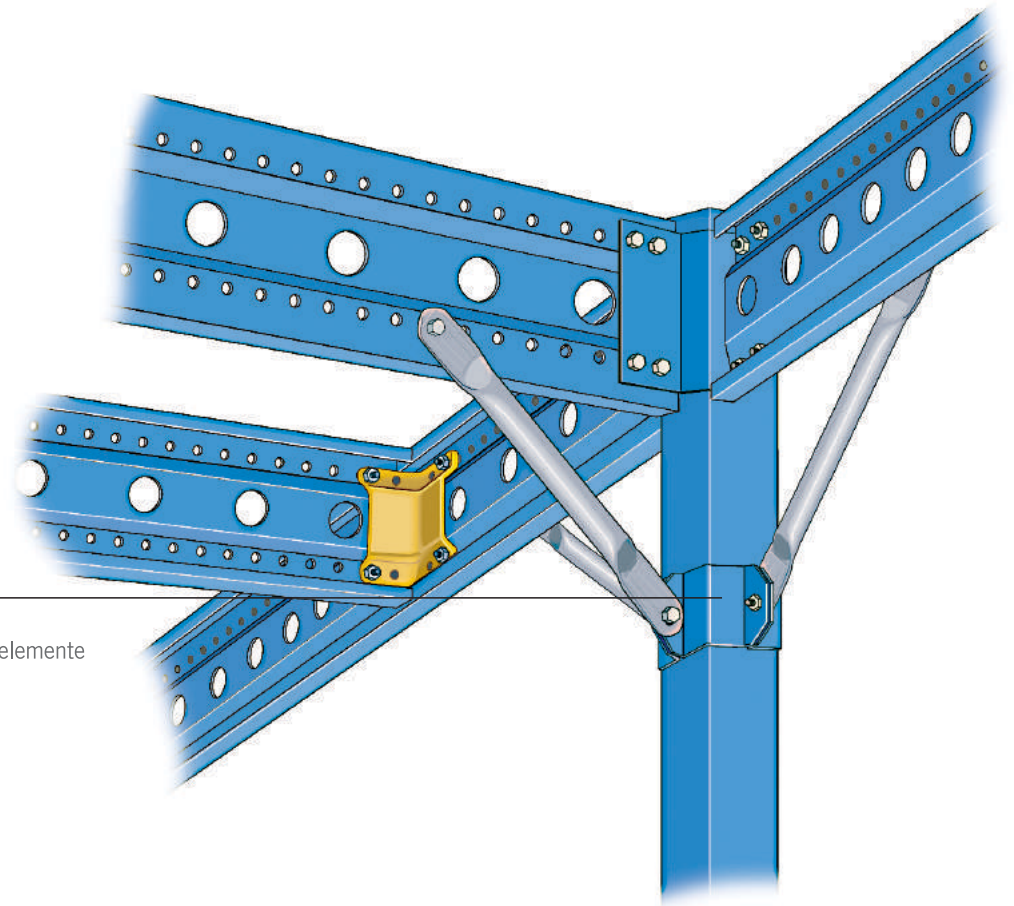
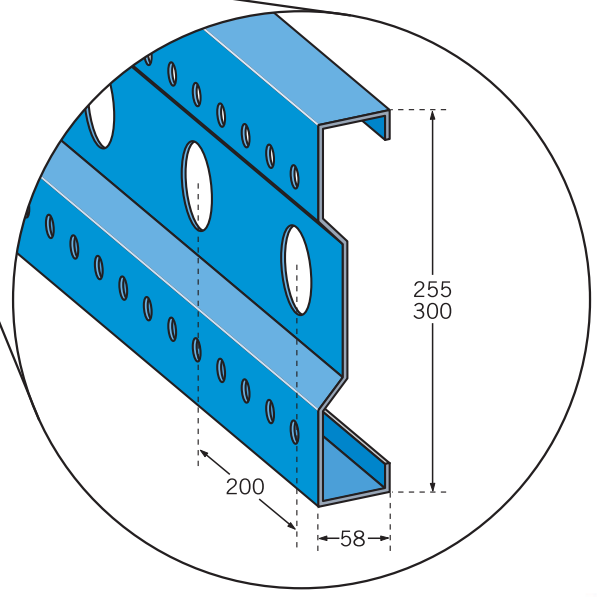






6

Central upright  
 Mittlere stütze  
 Montant central  
 Montante centrale  
 Montante Central



7

Stiffeners  
 Aussteifungselemente  
 Raidisseur  
 Irrigiditori  
 Tirantes

**M E Z Z A N I N E**



## LOAD CAPACITY TEST

Static tests have been carried out by a qualified authority, confirming the accuracy of the STATIC CALCULATIONS.

For example, considering a computed load capacity of 300 Kg per sqm, the test results confirm a real load capacity of 350 kg per sqm, this corresponds to +16% margin in the matter of safety.

For this purpose, MEZZANINE FLOORS are manufactured using only materials that are certified according to the law.

## BELASTUNGSPROBEN

Die Präzision der statischen Berechnung ist durch die ausgeführten Proben, seitens einer qualifizierten Körperschaft, gewährleistet. Bei einer kalkulierten Belastbarkeit von 300 Kg/m<sup>2</sup> zum Beispiel, haben die Proben eine reale Belastbarkeit von 350 Kg/qm ergeben.

Das sind mehr als 16% für die Sicherheit. MEZZANINE FLOORS werden ausschließlich durch Benützung von gesetzesmäßig bescheinigtem Material hergestellt.

## ESSAIS DE CHARGEMENT

La précision des calculs a été largement confirmée par les tests expérimentaux de statique réalisés par une institution qualifiée.

A titre d'exemple, pour une portée de 300 Kg par m<sup>2</sup>, les épreuves ont attesté une portée réelle de 350 Kg par m<sup>2</sup>. Plus de 16% en plus à l'avantage de la sécurité.

Dans ce but, la MEZZANINE FLOOR est construite en utilisant exclusivement du matériel certifié aux termes de la loi.

## PROVE DI CARICO

La precisione dei CALCOLI STATICI è stata ampiamente confermata dalle prove sperimentali di carattere statico realizzate da un ente qualificato.

A titolo esemplificativo a fronte di una portata calcolata di 300 Kg al MQ, le prove hanno attestato una portata reale di 350 Kg al MQ.

Oltre un 16% in più a tutto vantaggio della sicurezza.

A questo scopo il MEZZANINE FLOOR viene prodotto utilizzando esclusivamente materiale certificato ai sensi di legge.

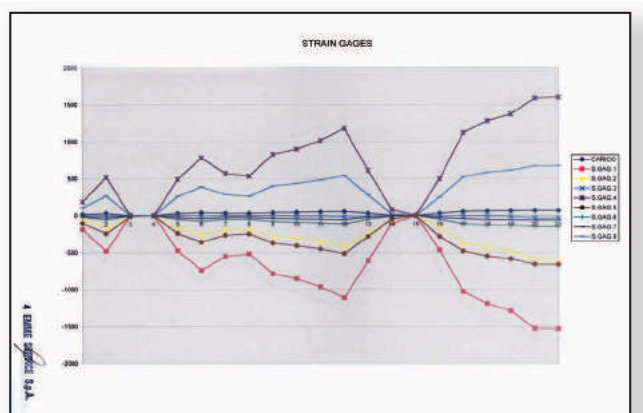
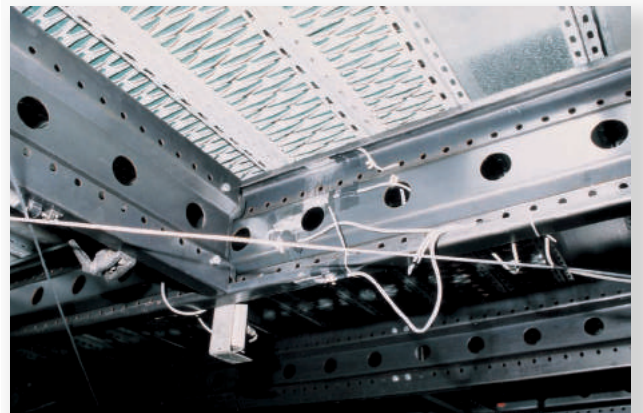
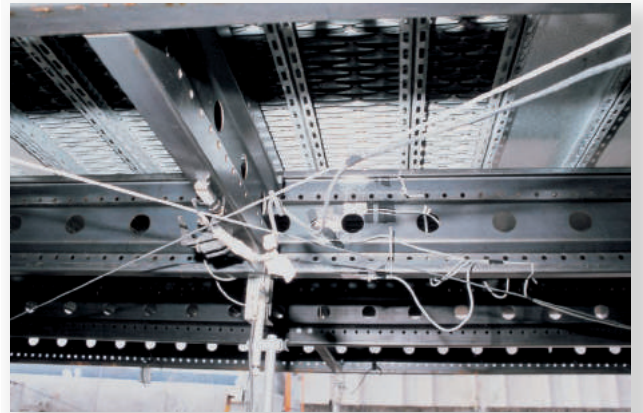
## PRUEBAS DE CARGAS

La precisión de los CALCULOS ESTATICOS ha sido confirmada ampliamente con las pruebas experimentales de carácter estático realizadas por un ente calificado.

A título de ejemplo de frente a una capacidad calculada de 300 Kg al MQ, las pruebas han confirmado una capacidad real de 350 Kg al MQ.

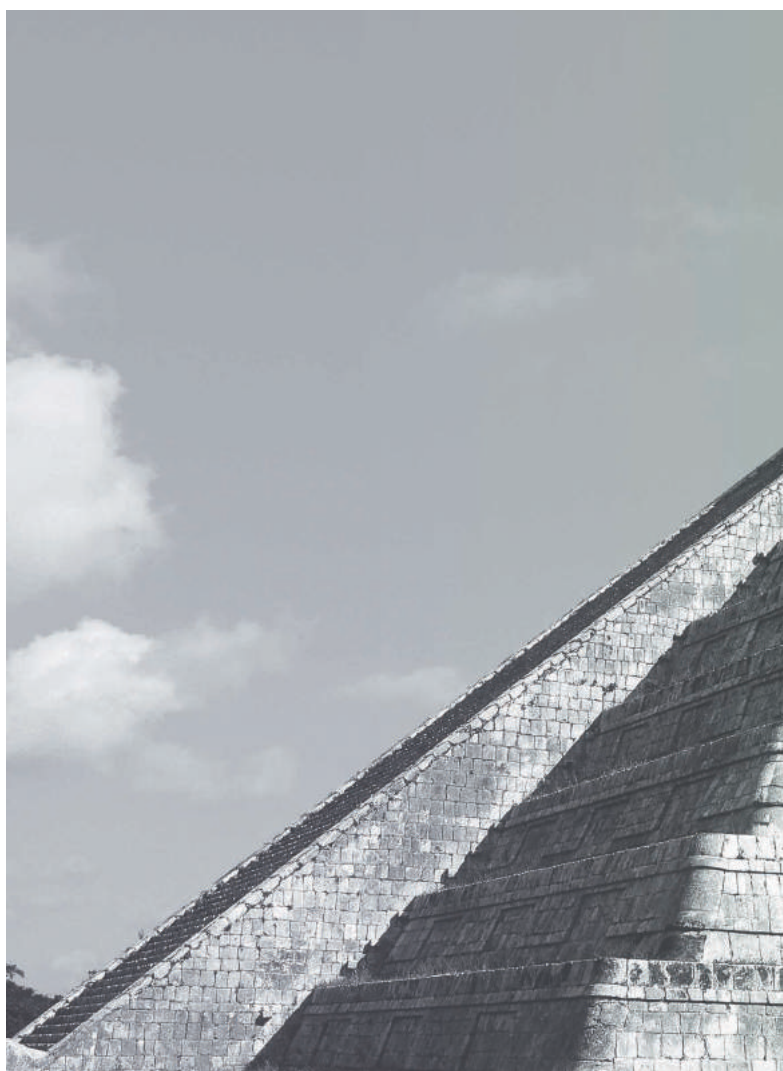
Más de un 16% en ventaja de la seguridad.

Con esta finalidad el MEZZANINE FLOOR viene producido exclusivamente material certificado a norma de ley.



**M E Z Z A N I N E**





VISS VEIKALIEM UN NOLIKTAVĀM